



AQUALEON



RETAIL
2020

+7 (969) 650 00 50

+7 (8442) 43 77 45

www.aqualeonpro.ru

info@aqualeonpro.ru

Альгицид • Пролонгированного действия • Непенящийся • 1 кг



Артикул:

AP1L

Тара:

Флакон 1 кг

Транспортная упаковка:

16 шт/лоток/термо



Вес упаковки: 17 кг

Транспортная упаковка: гофролоток в термоусадке



Габаритные размеры транспортной упаковки (мм)



Пример того, как упаковка выглядит на полке

Описание: Совместим с любыми фильтровальными установками, дезинфектантами и вспомогательными средствами обработки, используемыми в бассейнах. Не изменяет уровень pH воды. Эффективен в течении длительного времени. Рекомендуется для бассейнов и аквапарков с беспокойной водой (горки, противотоки, струйные аттракционы и т.п.). Обладает дезинфицирующим и осветляющим эффектом.

Назначение: Уничтожает водоросли в воде бассейна и предупреждает их образование.

Состав: Водный раствор ПЧАС и комплексного соединения меди.

Способ применения: **Регулярная профилактическая обработка:** вносится непосредственно в бассейн при включенной фильтрации в начале сезона – 0,2 л на 10 м³ воды бассейна, каждую неделю – 0,1 л на 10 м³. Если вода имеет тенденцию к образованию известковых налетов увеличить дозу в 2 раза. Необходимо повышать дозу при большом количестве купающихся или при высокой температуре воздуха или при обильных дождях. **Очистка зеленой воды:** – отрегулировать pH до 7,0-7,4, затем внести препарат в количестве 0,4 литра на 10 м³ воды; – при высокой засоренности водорослями провести ударную обработку хлорным дезинфектором. **Профилактическая обработка опорожненного бассейна:** обработать стенки бассейна, желоба, донные сливы и другие детали раствором в воде препаратом из расчета 1 л альгицида на 10 л воды. Оставить действовать на 1-2 часа, затем, ополоснув чистой водой, наполнить бассейн.

Меры предосторожности: • Осторожно • При попадании на кожу и в глаза может вызывать раздражение

Срок годности / Гарантийный срок хранения: 3 года с даты изготовления

Чистая вода • 4 в 1 • 1 кг



Штрих-код продукта EAN-13

Штрих-код транспортной упаковки ITF-14

Артикул:

OW1L

Тара:

Флакон 1 кг

Транспортная упаковка:

16 шт/лоток/термо

4



Вес упаковки: 17 кг

Транспортная упаковка: гофролоток в термоусадке



Габаритные размеры транспортной упаковки (мм)



Пример того, как упаковка выглядит на полке

Описание:

- Уничтожает водоросли в бассейне и предупреждает их образование.
- Устраняет помутнение воды.
- Предотвращает образование известковых отложений и ржавчины на поверхности чаши бассейна и оборудовании.
- Совместимо с любыми фильтровальными установками.
- Не изменяет уровень pH воды.
- Не пенится.
- Может применяться совместно с дезинфектантами и вспомогательными средствами обработки воды.
- Эффективно в течении длительного времени.

Назначение: Комплексное средство для ухода за водой бассейна.

Состав: Водный раствор полимерных ЧАС, поликарбоневой кислоты, полиоксихлорида алюминия, модифицирующих добавок.

Способ применения:

- После заполнения бассейна водой необходимо провести первичную дезинфекцию хлорсодержащими или кислородосодержащими дезинфицирующими средствами. Проверить pH и довести его до значений 7,2-7,4. Затем проводить текущую обработку воды средством «Чистая вода».
- Регулярная текущая обработка воды в бассейне средством «Чистая вода» проводится 1 раз в неделю из расчета 15-20 мл средства на 10 м³ воды. Перед применением средство в отдельной емкости разбавить водой в соотношении 1 к 5 и затем добавлять в бассейн порциями вблизи места подачи воды или в нескольких различных местах (не перед фильтрами) во время работы насоса.
- При интенсивном использовании бассейна, высокой жесткости воды, высоких температурах и обильных осадках рекомендуется увеличить частоту введения средства.

Меры предосторожности: Осторожно. При попадании на кожу и в глаза может вызывать раздражение.

Срок годности / Гарантийный срок хранения: 2 года с даты изготовления

5

Коагулянт • 1,1 кг



Вес упаковки: 18,6 кг
Транспортная упаковка: гофролоток в термоусадке



Габаритные размеры транспортной упаковки (мм)



Пример того, как упаковка выглядит на полке

Описание: Быстро и эффективно устраняет помутнение воды плавательного бассейна. Связывает мельчайшие взвешенные частицы примесей вместе, образуя хлопья, которые задерживаются песчаными фильтрами, либо после отстоя воды удаляются со дна бассейна водным пылесосом.

Назначение: Средство жидкое для очистки воды плавательных бассейнов от взвешенных частиц.

Состав: Водный раствор полиоксихлорида алюминия (гидроксихлорида алюминия, полихлорида алюминия).

Способ применения: Перед применением коагулянта следует проверить и при необходимости довести до нормы значение pH воды (7,2-7,6) и свободного хлора (0,3-0,5 мг/л). Очистка воды в частном бассейне: При большой мутности воды и после шокового хлорирования количество вводимого препарата может составлять до 20 мл/м³. Количество препарата выбирают экспериментально в зависимости от мутности воды. Коагулянт предварительно растворяют в отдельной емкости с водой, понижая исходную концентрация в 5-10 раз. Затем, при остановленной фильтрации, выливают полученный раствор из лейки по всему периметру бассейна. После этого вода в бассейне отстаивается не менее 12 часов. Слой хлопьев и взвеси со дна бассейна собирают водным пылесосом и направляют в канализацию.

Меры предосторожности:

- Осторожно.
- При попадании на кожу вызывает слабое раздражение.
- При попадании в глаза вызывает раздражение.

Срок годности / Гарантийный срок хранения: 1 год с даты изготовления

Артикул:

КО1.1L

Тара:

Флакон 1,1 кг

Транспортная упаковка:

16 шт/лоток/термо

Кальций Стоп • 1 кг



Артикул:

SC1L

Тара:

Флакон 1 кг

Транспортная упаковка:

16 шт/лоток/термо



Вес упаковки: 17 кг

Транспортная упаковка: гофролоток в термоусадке



Габаритные размеры транспортной упаковки (мм)



Пример того, как упаковка выглядит на полке

Описание: Средство препятствует образованию известкового налета и ржавчины на стенках бассейна, дозаторах, фильтрующем оборудовании, предохраняет оборудование от коррозии и повреждения в жесткой воде. Средство не повреждает облицовку чаши бассейна и эффективно действует совместно с другими средствами.

Назначение: Препятствует образованию известкового налета и ржавчины, совместимо с любыми фильтровальными установками, не изменяет уровень pH воды.

Состав: Водный раствор соли органической кислоты.

Способ применения: Средство добавляется непосредственно в воду (около форсунки) после заполнения бассейна при работающем насосе из расчета 0,2 – 0,45 л на 10 м³ воды. При добавлении в бассейн свежей воды необходимо дополнительно дозировать средство из расчета 20 – 45 мл на 1 м³ добавленной воды. Количество добавляемого средства зависит от жесткости воды, используемой в бассейне. При высокой жесткости воды (более 9 мг-экв/л) дозировку средства следует увеличить на 20-40%.

Меры предосторожности:

- Осторожно
- При попадании на кожу и в глаза может вызывать раздражение

Срок годности / Гарантийный срок хранения: 1 год с даты изготовления

Очиститель минеральных налетов • 1 кг



Штрих-код продукта EAN-13



Штрих-код транспортной упаковки ITF-14

Артикул:

CMN1L

Тара:

Флакон 1 кг

Транспортная упаковка:

16 шт/лоток/термо

10



Вес упаковки: 17 кг

Транспортная упаковка: гофролоток в термоусадке



Габаритные размеры транспортной упаковки (мм)



Пример того, как упаковка выглядит на полке

Описание: Эффективно очищает стенки и дно бассейна от известковых отложений, ржавчины и других минеральных отложений, растворяет трудновыводимые загрязнения.

Назначение: Средство жидкое для очистки чаши бассейна

Состав: Водный раствор неорганических кислот, изопропилового спирта, ПАВ и ингибитора коррозии.

Способ применения: Для очистки чаши бассейна необходимо слить всю воду из бассейна. В зависимости от стойкости удаляемого налета используют или концентрированное средство, или разбавляют средство в пропорции 1 литр на 5–30 литров воды. Средство наносят на стенки и дно бассейна с помощью ветоши, валика, губки и т.п., используя защитные средства: резиновые перчатки и защитные очки. Выдерживают в течении 5–10 минут, после чего особо стойкие загрязнения чистят с помощью щеток и скребков. По окончании чистки бассейна средство обязательно тщательно смывают теплой водой. При необходимости процедуру повторяют.

Внимание:

- При разбавлении всегда добавляйте средство в воду! Не допускается добавление воды в средство!
- При интенсивной чистке необходимо избегать использование щеток с синтетическим ворсом.
- Избегайте попадания средства на любые неустойчивые к кислотам материалы (мрамор и другой природный камень, алюминий, неапатостойкая плитка, эмаль и т.п.).
- Не допускайте длительного воздействия средства (более 3-5 минут) на хромированные материалы.
- При проведении работ помещение должно хорошо проветриваться.

Меры предосторожности: • Опасно • Коррозионное • Смертельно при проглатывании
 • При попадании на кожу и в глаза вызывает химические ожоги
 • Токсично для водной среды

Срок годности / Гарантийный срок хранения: 1 год с даты изготовления

11

Очиститель ватерлинии • Гель кислотный • 1 кг



Штрих-код продукта EAN-13



Штрих-код транспортной упаковки ITF-14

Артикул:

CWG1L

Тара:

Флакон 1 кг

Транспортная упаковка:

14 шт/лоток/термо



Вес упаковки: 15 кг

Транспортная упаковка: гофролоток в термоусадке



Габаритные размеры транспортной упаковки (мм)



Пример того, как упаковка выглядит на полке

Описание: Гелеобразное малопеняющееся кислотное средство для очистки ватерлинии в плавательных бассейнах от известковых отложений и ржавчины. Подходит для всех типов бассейнов, в том числе и с жесткой водой.

Назначение: Средство гелеобразное малопеняющееся для очистки ватерлинии в бассейнах от известковых отложений и ржавчины.

Состав: Водный раствор АПАВ, соляной кислоты, ортофосфорной кислоты и загустителя .

Способ применения: Снизить уровень воды в бассейне для того, чтобы выделить зону очистки. С помощью губки нанести небольшое количество средства на поверхность. Оставить на 3–5 минут для получения необходимого эффекта. Потереть обработанную поверхность влажной губкой, ветошью или щеткой. Сполоснуть водой из бассейна. При необходимости процедуру повторить. Если поверхность выполнена из алюминия, хрома, нержавеющей стали или эмали, протереть ее губкой со средством и сразу же промыть водой. Внимание! Нельзя использовать для чистки поверхностей из мрамора (или иного природного камня) и других материалов, не устойчивых к кислоте!

Меры предосторожности: • Опасно • Коррозионное
• При попадании на кожу и в глаза вызывает химические ожоги
• Смертельно при проглатывании • Токсично для водной среды

Срок годности / Гарантийный срок хранения: 1 год с даты изготовления

Очиститель ватерлинии • Спрей щелочной • 750 г



Вес упаковки: 15 кг
Транспортная упаковка: гофролоток в термоусадке



Габаритные размеры транспортной упаковки (мм)



Пример того, как упаковка выглядит на полке

Описание: Загущенный малопеняющийся щелочной спрей для очистки ватерлинии в бассейнах от жировых отложений, грязи, следов атмосферных осадков, слизистых органических соединений. Подходит для всех типов покрытий бассейнов (плитка, мозаика, ПВХ, пленка).

Назначение: Для ручной очистки ватерлинии общественных и частных бассейнов.

Состав: Водный раствор АПАВ, гидроокиси натрия, изопропилового спирта, бутилцеллозолява и ингибитора коррозии.

Способ применения: Снизить уровень воды в бассейне, чтобы выделить зону очистки. Распылить средство с помощью триггера на загрязненную поверхность, через 2-3 минуты смыть с помощью губки. При сильном загрязнении ватерлинии процедура рекомендуется повторить. Если очистить ватерлинию с помощью средства «Очиститель ватерлинии • Спрей» не удастся, значит присутствуют известковые и/или металлические отложения, очистить которые можно с помощью средства «Очиститель ватерлинии • Гель» на кислотной основе.

Меры предосторожности:

- Опасно • Коррозионное
- При попадании на кожу и в глаза вызывает химические ожоги
- Смертельно при проглатывании
- Токсично для водной среды
- Легковоспламеняющаяся жидкость

Срок годности / Гарантийный срок хранения: 2 года с даты изготовления

Артикул:

CWS0.75L

Тара:

Флакон 0,75 кг

Транспортная упаковка:

18 шт/лоток/термо

Дезинфектор БСХ (быстрый стабилизированный хлор • гранулы) • 1 кг



Артикул:

DB1G

Тара:

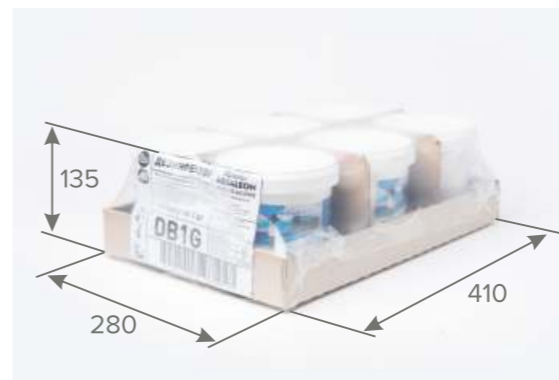
Ведро 1 кг

Транспортная упаковка:

6 шт/лоток/термо



Вес упаковки: 6,5 кг
Транспортная упаковка: гофролоток в термоусадке



Габаритные размеры транспортной упаковки (мм)



Пример того, как упаковка выглядит на полке

Описание: Гранулы белого цвета с запахом хлора. Для ручной обработки воды частных бассейнов. Содержание активного хлора – 60%.

Назначение: Обеззараживание, быстрая «хлорная» дезинфекция воды бассейна. Препарат быстро и эффективно действует на бактерии, вирусы и грибы, разрушает органические вещества, обуславливающие мутность воды. Не содержит кальция; pH-нейтрален; устойчив к УФ-излучению.

Состав: Натриевая соль дихлоризоциануровой кислоты.

Способ применения: Предварительно растворить гранулы в воде в отдельной ёмкости, полученный раствор порциями добавить в бассейн, вблизи места подачи воды или в нескольких местах одновременно. Обеспечить значение pH воды бассейна в пределах 7,2-7,6. Применять в зависимости от степени загрязнённости воды и показателя свободного хлора в воде бассейна (показатель должен быть в пределах 0,3-0,5 мг/дм³).

Меры предосторожности:

- Беречь от детей!
- Беречь от влаги.
- Использовать резиновые перчатки и средства защиты глаз.
- При попадании в глаза и на кожу промыть большим количеством воды.
- Не смешивать с другими химическими веществами.
- Хранить в заводской упаковке при температуре не выше 30°C в сухом проветриваемом помещении отдельно от кислот и щелочей.

Срок годности / Гарантийный срок хранения: 3 года с даты изготовления

Дезинфектор БСХ (быстрый стабилизированный хлор • таблетки 20 г) • 1,5 кг



Артикул:

DB1.5T

Тара:

Ведро 1,5 кг

Транспортная упаковка:

8 шт/лоток/термо



Вес упаковки: 13 кг

Транспортная упаковка: гофролоток в термоусадке



Габаритные размеры транспортной упаковки (мм)



Пример того, как упаковка выглядит на полке

Описание: Таблетки по 20 г белого цвета с запахом хлора. Для ручной и автоматической обработки воды частных бассейнов. Содержание активного хлора – 56%.

Назначение: Обеззараживание, быстрая «хлорная» дезинфекция воды бассейна. Препарат быстро и эффективно действует на бактерии, вирусы и грибы, разрушает органические вещества, обуславливающие мутность воды. Не содержит кальция; pH-нейтрален; устойчив к УФ-излучению.

Состав: Натриевая соль дихлоризоциануровой кислоты.

Способ применения: Перед применением дезинфицирующего средства необходимо обеспечить значение pH воды бассейна в пределах 7,2–7,6. Необходимое количество таблеток помещают в скиммер или автодозатор. При вводе вручную предварительно растворить таблетки в воде в отдельной емкости и полученный раствор влить порциями в бассейн вблизи места подачи воды, либо в нескольких местах по периметру бассейна. Применять в зависимости от степени загрязненности воды и показателя свободного хлора в воде бассейна (показатель должен быть в пределах 0,3-0,5 мг/дм³).

Меры предосторожности: • Не бросать таблетки в бассейн – опасность обесцвечивания материалов!

- Беречь от детей! • Беречь от влаги.
- Использовать резиновые перчатки и средства защиты глаз.
- При попадании в глаза и на кожу промыть большим количеством воды.
- Не смешивать с другими химическими веществами.
- Хранить в заводской упаковке при температуре не выше 30°C в сухом проветриваемом помещении отдельно от кислот и щелочей.

Срок годности / Гарантийный срок хранения: 3 года с даты изготовления

Дезинфектор МСХ (медленный стабилизированный хлор • таблетки 20 г) • 1,5 кг



Штрих-код продукта EAN-13



Штрих-код транспортной упаковки ITF-14

Артикул:

DMM1.5T

Тара:

Ведро 1,5 кг

Транспортная упаковка:

8 шт/лоток/термо

20



Вес упаковки: 13 кг

Транспортная упаковка: гофролоток в термоусадке



Габаритные размеры транспортной упаковки (мм)



Пример того, как упаковка выглядит на полке

Описание: Таблетки по 20 г белого цвета с запахом хлора. Для ручной обработки воды малых частных бассейнов. Содержание активного хлора – 90%.

Назначение: Длительное обеззараживание воды частных плавательных бассейнов малого объема. Антимикробная бактерицидная, вирулицидная активность и действие на вегетативные формы спорообразующих микроорганизмов.

Состав: Трихлоризоциануровая кислота.

Способ применения: Перед применением дезинфицирующего средства необходимо обеспечить значение pH воды бассейна в пределах 7,2–7,6. Необходимое количество таблеток помещают в плавающую капсулу или скиммер из расчета 1 таблетка на 1 м³ воды. По мере уменьшения таблеток до 1/3 от изначального размера добавить новые. Необходимо регулярно производить контроль и корректировку содержания активного хлора в воде с помощью тестера (0,3–0,5 мг/л) и следить за содержанием циануровой кислоты в воде бассейна. При интенсивном использовании бассейна дозировку допускается увеличивать в соответствии с показаниями тестера хлора.

Меры предосторожности: • Не бросать таблетки в бассейн – опасность обесцвечивания материалов!

- Беречь от детей! • Беречь от влаги.
- Использовать резиновые перчатки и средства защиты глаз.
- При попадании в глаза и на кожу промыть большим количеством воды.
- Не смешивать с другими химическими веществами.
- Хранить в заводской упаковке при температуре не выше 30°C в сухом проветриваемом помещении отдельно от кислот и щелочей.

Срок годности / Гарантийный срок хранения: 3 года с даты изготовления

21

Дезинфектор МСХ (медленный стабилизированный хлор • таблетки 200 г) • 1 кг



Артикул:

DM1T

Тара:

Ведро 1 кг

Транспортная упаковка:

6 шт/лоток/термо



Вес упаковки: 6,5 кг
Транспортная упаковка: гофролоток в термоусадке



Габаритные размеры транспортной упаковки (мм)



Пример того, как упаковка выглядит на полке

Описание: Таблетки по 200 г белого цвета с запахом хлора. Содержание активного хлора – 90%.

Назначение: Длительное обеззараживание воды. Антимикробная бактерицидная, вирулицидная активность и действие на вегетативные формы спорообразующих микроорганизмов. Свободный хлор, выделяемый средством, устойчив к УФ-излучению, может использоваться в воде любой жесткости.

Состав: Трихлоризоциануровая кислота.

Способ применения: Перед применением дезинфицирующего средства необходимо обеспечить значение pH воды бассейна в пределах 7,2–7,6. Необходимое количество таблеток помещают в плавающую капсулу или скиммер из расчета 1 таблетка на 15-20 м³ воды. По мере уменьшения таблеток до 1/3 от изначального размера добавить новые. Необходимо регулярно производить контроль и корректировку содержания активного хлора в воде с помощью тестера (0,3-0,5 мг/л) и следить за содержанием циануровой кислоты в воде бассейна. При интенсивном использовании бассейна дозировку допускается увеличивать в соответствии с показаниями тестера хлора.

Меры предосторожности: • Не бросать таблетки в бассейн – опасность обесцвечивания материалов!

- Беречь от детей! • Беречь от влаги.
- Использовать резиновые перчатки и средства защиты глаз.
- При попадании в глаза и на кожу промыть большим количеством воды.
- Не смешивать с другими химическими веществами.
- Хранить в заводской упаковке при температуре не выше 30°C в сухом проветриваемом помещении отдельно от кислот и щелочей.

Срок годности / Гарантийный срок хранения: 3 года с даты изготовления

Дезинфектор МСХ КД (медленный стабилизированный хлор комплексного действия • таблетки 20 г) • 1,5 кг



Штрих-код продукта EAN-13



Штрих-код транспортной упаковки ITF-14

Артикул:

DKM1.5T

Тара:

Ведро 1,5 кг

Транспортная упаковка:

8 шт/лоток/термо



Вес упаковки: 13 кг

Транспортная упаковка: гофролоток в термоусадке



Габаритные размеры транспортной упаковки (мм)



Пример того, как упаковка выглядит на полке

Описание: Таблетки по 20 г белого цвета с синими вкраплениями с запахом хлора. Содержание активного хлора – 85%.

Назначение: Длительное обеззараживание и осветление воды частных плавательных бассейнов малого объема. Антимикробная бактерицидная, вирулицидная активность и действие на вегетативные формы спорообразующих микроорганизмов, предупреждает образование водорослей.

Состав: Трихлоризоциануровая кислота, сульфат алюминия, сульфат меди.

Способ применения: Перед применением дезинфицирующего средства необходимо обеспечить значение pH воды бассейна в пределах 7,2–7,6. Необходимое количество таблеток помещают в плавающую капсулу или скиммер из расчета 1 таблетка на 1 м³ воды. По мере уменьшения таблеток до 1/3 от изначального размера добавить новые. Необходимо регулярно производить контроль и корректировку содержания активного хлора в воде с помощью тестера (0,3–0,5 мг/л) и следить за содержанием циануровой кислоты в воде бассейна. При интенсивном использовании бассейна дозировку допускается увеличивать в соответствии с показаниями тестера хлора.

Меры предосторожности: • Не бросать таблетки в бассейн – опасность обесцвечивания материалов!

- Беречь от детей! • Беречь от влаги.
- Использовать резиновые перчатки и средства защиты глаз.
- При попадании в глаза и на кожу промыть большим количеством воды.
- Не смешивать с другими химическими веществами.
- Хранить в заводской упаковке при температуре не выше 30°C в сухом проветриваемом помещении отдельно от кислот и щелочей.

Срок годности / Гарантийный срок хранения: 3 года с даты изготовления

Дезинфектор МСХ КД (медленный стабилизированный хлор комплексного действия • таблетки 200 г) • 1 кг



Штрих-код продукта EAN-13



Штрих-код транспортной упаковки ITF-14

Артикул:

DK1T

Тара:

Ведро 1 кг

Транспортная упаковка:

6 шт/лоток/термо



Вес упаковки: 6,5 кг
Транспортная упаковка: гофролоток в термоусадке



Габаритные размеры транспортной упаковки (мм)



Пример того, как упаковка выглядит на полке

Описание: Таблетки по 200 г белого цвета с синими вкраплениями с запахом хлора. Содержание активного хлора – 85%.

Назначение: Длительное обеззараживание воды. Антимикробная бактерицидная, вирулицидная активность и действие на вегетативные формы спорообразующих микроорганизмов. Свободный хлор, выделяемый средством, устойчив к УФ-излучению, может использоваться в воде любой жесткости.

Состав: Трихлоризоциануровая кислота, сульфат алюминия, сульфат меди.

Способ применения: Перед применением дезинфицирующего средства необходимо обеспечить значение pH воды бассейна в пределах 7,2–7,6. Необходимое количество таблеток помещают в плавающую капсулу или скиммер из расчета 1 таблетка на 15-20 м³ воды. По мере уменьшения таблеток до 1/3 от изначального размера добавить новые. Необходимо регулярно производить контроль и корректировку содержания активного хлора в воде с помощью тестера (0,3-0,5 мг/л) и следить за содержанием циануровой кислоты в воде бассейна. При интенсивном использовании бассейна дозировку допускается увеличивать в соответствии с показаниями тестера хлора.

Меры предосторожности:

- Не бросать таблетки в бассейн – опасность обесцвечивания материалов!
- Беречь от детей!
- Беречь от влаги.
- Использовать резиновые перчатки и средства защиты глаз.
- При попадании в глаза и на кожу промыть большим количеством воды.
- Не смешивать с другими химическими веществами.
- Хранить в заводской упаковке при температуре не выше 30°C в сухом проветриваемом помещении отдельно от кислот и щелочей.

Срок годности / Гарантийный срок хранения: 3 года с даты изготовления

Коагулянт (картриджи по 5 таблеток 25 г) • 1,5 кг



Штрих-код продукта EAN-13



Штрих-код транспортной упаковки ITF-14

Артикул:

KO1.5T

Тара:

Ведро 1,5 кг

Транспортная упаковка:

8 шт/лоток/термо



Вес упаковки: 13 кг

Транспортная упаковка: гофролоток в термоусадке



Габаритные размеры транспортной упаковки (мм)



Пример того, как упаковка выглядит на полке

Описание: Эффективно устраняет помутнение воды плавательного бассейна. Связывает мельчайшие взвешенные частицы примесей вместе, образуя хлопья, которые задерживаются песчаными фильтрами, либо после отстоя воды удаляются со дна бассейна водным пылесосом.

Назначение: Средство для очистки воды плавательных бассейнов от взвешенных частиц.

Состав: Сульфат алюминия.

Способ применения: Перед применением коагулянта следует проверить и при необходимости довести до нормы значение pH воды (7,2-7,6) и свободного хлора (0,3-0,5 мг/л).
Очистка воды в частном бассейне: количество средства выбирают экспериментально в зависимости от мутности воды. При большой мутности и после «шокового хлорирования» количество вводимого коагулянта может составлять до 200 г на 10 м³ воды. Средство предварительно растворяют в отдельной ёмкости с водой. Затем, при остановленной фильтрации, выливают полученный раствор из лейки по всему периметру бассейна. После этого вода в бассейне отстаивается не менее 12 часов. Слой хлопьев и взвеси со дна собирают водным пылесосом и направляют в канализацию.
Для текущей обработки рекомендуется 25 грамм на 10 м³ воды. В растворённом состоянии совместим с дезинфектантами и вспомогательными средствами водоподготовки.

Меры предосторожности: • Осторожно. • При попадании в глаза вызывает раздражение.

Срок годности / Гарантийный срок хранения: 3 года с даты изготовления

pH-минус (гранулы) • 1 кг



Артикул:

PHM1G

Тара:

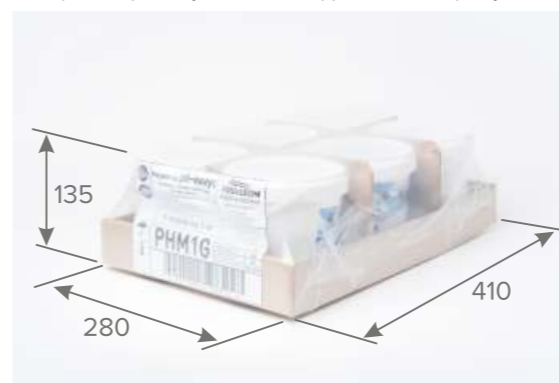
Ведро 1 кг

Транспортная упаковка:

6 шт/лоток/термо



Вес упаковки: 6,5 кг
Транспортная упаковка: гофролоток в термоусадке



Габаритные размеры транспортной упаковки (мм)



Пример того, как упаковка выглядит на полке

Описание: Гранулы белого цвета.

Назначение: Средство для понижения уровня pH воды плавательных бассейнов до нормы.

Состав: Бисульфат натрия, сульфат натрия.

Способ применения: Для поддержания оптимального значения pH воды бассейна в пределах 7,2-7,6 необходимо 2-3 раза в неделю проводить контрольные замеры тестером. Значения pH выше 7,6 должно быть снижено до рекомендуемых добавлением средства «pH-минус». Для понижения pH на 0,2 необходимо в 10 м³ воды добавить 150 грамм средства. Средство растворить в распределительном баке дозирующего насоса из расчета 1 кг на 10 литров воды. При отсутствии распределительного бака средство следует предварительно растворить в отдельной емкости, после чего влить раствор порциями вблизи сопла возврата отфильтрованной воды или в нескольких местах, но только не перед фильтрами. Максимальная растворимость средства примерно 250 грамм на 1 литр воды при 25°C. Рекомендуемая доза рассчитана на основе воды со стандартными характеристиками. Если жесткость воды значительно отличается от нормы, т.е. более 7мг-экв/дм³ - дозу следует удвоить или утроить.

Меры предосторожности:

- Осторожно
- При попадании на кожу вызывает раздражение
- При попадании в глаза вызывает выраженное раздражение
- Может причинить вред при проглатывании, вдыхании пыли

Срок годности / Гарантийный срок хранения: 3 года с даты изготовления

рН-плюс (гранулы) • 1 кг



Штрих-код продукта EAN-13



Штрих-код транспортной упаковки ITF-14

Артикул:

PHP1G

Тара:

Ведро 1 кг

Транспортная упаковка:

6 шт/лоток/термо



Вес упаковки: 6,5 кг
Транспортная упаковка: гофролоток в термоусадке



Габаритные размеры транспортной упаковки (мм)



Пример того, как упаковка выглядит на полке

Описание: Гранулы белого цвета.

Назначение: Средство для повышения уровня рН воды плавательных бассейнов до нормы.

Состав: Натрия бикарбонат, карбонат натрия.

Способ применения: Для поддержания оптимального значения рН воды бассейна в пределах 7,2–7,6 необходимо 1–2 раза в неделю проводить контрольные замеры тестером. Значение рН ниже рекомендуемого должно быть повышено до 7,2 добавлением регулятора «рН - плюс». Для повышения рН на 0,1 необходимо в 10 м³ воды добавить 100 грамм средства. При наличии дозирующего насоса средство растворить в распределительном баке из расчёта 1 кг на 10 литров воды. При отсутствии распределительного бака средство предварительно растворить в пластиковой ёмкости, после чего влить раствор порциями вблизи сопла возврата отфильтрованной воды или в нескольких местах, но только не перед фильтрами. Для различной жёсткости воды возможны отклонения от рекомендуемой дозировки, поэтому после введения средства обязательно проведение контрольных замеров тестером.

Меры предосторожности:

- Осторожно
- При попадании на кожу вызывает раздражение
- При попадании в глаза вызывает выраженное раздражение

Срок годности / Гарантийный срок хранения: 2 года с даты изготовления

Антихлор (гранулы) • 1 кг



Штрих-код продукта EAN-13



Штрих-код транспортной упаковки ITF-14

Артикул:

XA1G

Тара:

Ведро 1 кг

Транспортная упаковка:

6 шт/лоток/термо



Вес упаковки: 6,5 кг

Транспортная упаковка: гофролоток в термоусадке



Габаритные размеры транспортной упаковки (мм)



Пример того, как упаковка выглядит на полке

Описание: Средство для очистки от избыточного хлора воды плавательных бассейнов.

Назначение: Очистка от вредных соединений хлора воды плавательных бассейнов, а также водопроводной воды, используемой для заливки в аквариумы.

Состав: Натрий серноватистокислый (натрия тиосульфат) 5-водный не менее 95%.

Способ применения: Средство предварительно растворяют в воде в отдельной ёмкости, затем полученный раствор добавляют порциями непосредственно в воду бассейна вблизи места подачи воды во время работы циркуляционного насоса. Для снижения значения остаточного хлора на 1 мг/дм^3 требуется добавить от 10 до 12 грамм препарата на 10 м^3 воды. Через 5-7 часов необходимо проверить содержание в воде бассейна остаточного хлора (свободного и общего) на соответствие санитарным нормам. При необходимости добавить средство повторно. Рекомендуется средство добавлять малыми дозами, тестируя воду после добавления каждой дозы. Передозировка средства может вызвать дефицит хлора на значительное время.

Для очистки водопроводной воды для аквариумов от хлора: средство предварительно растворяют в 100-200 мл воды из расчёта 1,0-0,5 грамма средства на 10 литров воды. Подготовленный раствор прибавляют к водопроводной воде и тщательно перемешивают в течение 3-5 минут. После 2-3 часов отстаивания можно добавлять в аквариум.

Меры предосторожности:

- Осторожно
- При попадании на кожу вызывает раздражение
- При попадании в глаза вызывает выраженное раздражение

Срок годности / Гарантийный срок хранения: 1 год с даты изготовления

Антихлорамин (гранулы) • 1 кг



Штрих-код продукта EAN-13



Штрих-код транспортной упаковки ITF-14

Артикул:

XAM1G

Тара:

Ведро 1 кг

Транспортная упаковка:

6 шт/лоток/термо



Вес упаковки: 6,5 кг

Транспортная упаковка: гофролоток в термоусадке



Габаритные размеры транспортной упаковки (мм)



Пример того, как упаковка выглядит на полке

Описание: Средство для очистки воды бассейна от органических загрязнений и хлораминов.

Назначение: Очистка воды плавательных бассейнов от органических загрязнений и хлораминов, предотвращение образования хлораминов в бассейне.

- Не содержит хлора и не повреждает поверхность бассейна;
- Окисляет органические вещества, вносимые в воду купающимися;
- Предотвращает образование и накопление в воде хлораминов, хлороформа и т.п., образующихся в бассейне при дезинфекции воды хлорсодержащими средствами;
- Позволяет значительно снизить расход вводимого в воду хлорсодержащего дезинфектанта и практически исключить перехлорирование;
- При его применении не требуется длительного перерыва в работе бассейна: уже через 30 минут после обработки воды в бассейне можно купаться.

Состав: Пероксидная соль неорганической кислоты.

Способ применения: Средство предварительно растворяют в воде в отдельной ёмкости из расчета 100-150 грамм средства на 10 м³ воды и затем полученный раствор добавляют порциями в бассейн вблизи места подачи воды или в нескольких местах во время работы циркуляционного насоса.

Меры предосторожности:

- Опасно
- Вызывает серьезные ожоги кожи и повреждения глаз
- Может вызвать раздражение дыхательных путей

Срок годности / Гарантийный срок хранения: 1 год с даты изготовления

Экспресс-Дезинфектор БСХ (гранулы) • 100 г



4 630013 134108 9
Штрих-код продукта EAN-13

1 46 30013 34108 6
Штрих-код транспортной упаковки ITF-14

Артикул:

DB0.1GS

Тара:

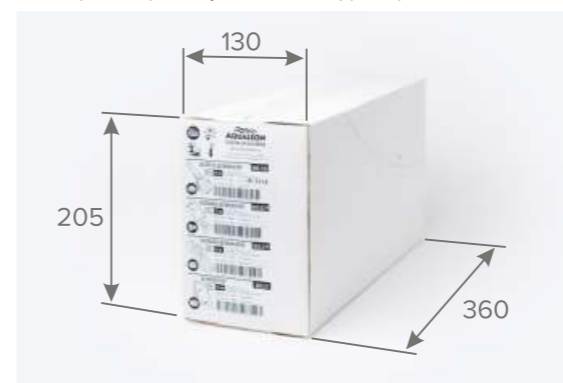
Блистер 0,1 кг

Транспортная упаковка:

12 шт/короб



Вес упаковки: 1,6 кг
Транспортная упаковка: гофрокороб SHOW BOX



Габаритные размеры транспортной упаковки (мм)



Пример того, как упаковка выглядит на полке

Описание: Гранулированное дезинфицирующее средство для ручной обработки воды малых бассейнов.

Назначение: Экспресс-обеззараживание, быстрая «ударная» дезинфекция воды дачных, сборных, надувных плавательных бассейнов. Быстро и эффективно действует на бактерии, вирусы и грибы, разрушает органические вещества, обуславливающие мутность воды. Не содержит кальция. Устойчив к УФ-излучению.

Состав: Натриевая соль дихлоризоциануровой кислоты. Содержание активного хлора - 60%.

Способ применения:



- 01 - Внимательно прочитайте инструкцию на ручке «ложки»
- 02 - Держа «ложку» строго горизонтально, снимите этикетку, потянув за язычок.
- 03 - Растворите содержимое в 8-10 литрах воды в отдельной емкости, опустив сферическую часть в воду и перемешивая, держа за ручку, до полного растворения гранул. Полученный раствор влить порциями по периметру бассейна.

Срок годности / Гарантийный срок хранения: 3 года с даты изготовления

Поплавок-Дезинфектор МСХ КД (таблетка) • 20 г



Артикул:

DK0.02TP

Тара:

Блистер 0,02 кг

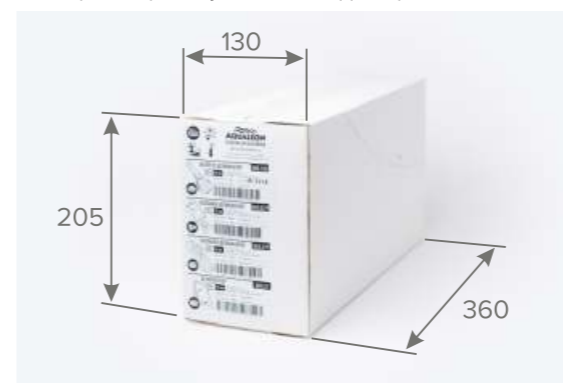
Транспортная упаковка:

22 шт/короб



Вес упаковки: 0,9 кг

Транспортная упаковка: гофрокороб SHOW BOX



Габаритные размеры транспортной упаковки (мм)



Пример того, как упаковка выглядит на полке

Описание: Поплавок-Дезинфектор для малых (1–3 м³) дачных бассейнов с возможностью замены таблетки. Комплексное дезинфицирующее средство длительного действия.

Назначение: Для длительного обеззараживания и осветления воды малых (1-3 м³) дачных, сборных, надувных плавательных бассейнов. Антимикробная активность: бактерицидная, вирулицидная активность и действие на вегетативные формы спорообразующих микроорганизмов, предупреждает образование водорослей.

Состав: Трихлоризоциануровая кислота, сульфат алюминия, сульфат меди.

Способ применения: Удалите наклейки, потянув за язычок, с обеих сторон поплавка-дезинфектора и поместите его в воду бассейна. Максимальный эффект достигается при значении pH воды бассейна в пределах 7,2 – 7,6. Свободный хлор, выделяемый средством, устойчив к УФ-излучению, может использоваться в воде любой жесткости. После растворения таблетки вставьте новую, открыв нижнюю часть поплавка.

Меры предосторожности: • Строго рекомендуется извлекать поплавок-дезинфектор из бассейна на время купания детей во избежание контакта!

- При попадании в глаза и на кожу промыть большим количеством воды.
- Не смешивать с другими химическими веществами.
- Хранить в заводской упаковке при температуре не выше 30°C в сухом проветриваемом помещении, отдельно от кислот и щелочей.

Срок годности / Гарантийный срок хранения: 3 года с даты изготовления

Поплавок-Дезинфектор МСХ КД (таблетка) • 200 г



Артикул:

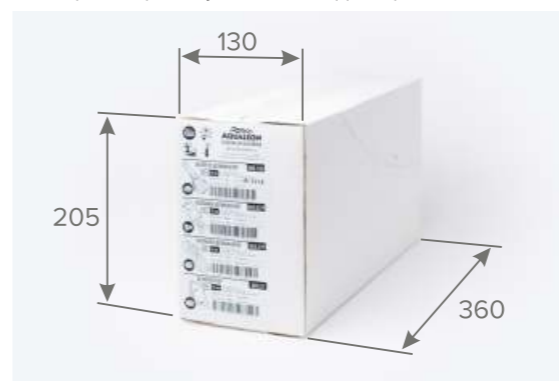
DK0.2TP

Тара:

Блистер 0,2 кг

Транспортная упаковка:

8 шт/короб



Описание: Поплавок-Дезинфектор для средних (5–20 м³) дачных бассейнов. Комплексное дезинфицирующее средство длительного действия.

Назначение: Для длительного обеззараживания и осветления воды дачных, сборных, надувных плавательных бассейнов. Антимикробная активность: бактерицидная, вирулицидная активность и действие на вегетативные формы спорообразующих микроорганизмов, предупреждает образование водорослей.

Состав: Трихлоризоциануровая кислота, сульфат алюминия, сульфат меди.

Способ применения:



- 01 - Внимательно прочитайте инструкцию на обороте блистера.
- 02 - Удалите этикетки, потянув за язычок, с обеих сторон поплавка-дезинфектора.
- 03 - Поместите поплавок в воду бассейна. Максимальный эффект достигается при значении рН воды бассейна в пределах 7,2 – 7,6.

Меры предосторожности: • Строго рекомендуется извлекать поплавок-дезинфектор из бассейна на время купания детей во избежание контакта!

Срок годности / Гарантийный срок хранения: 3 года с даты изготовления

Дезинфектор МСХ КД (таблетка) • 200 г



Штрих-код продукта EAN-13



Штрих-код транспортной упаковки ITF-14

Артикул:

DKO.2T

Тара:

Блистер 0,2 кг

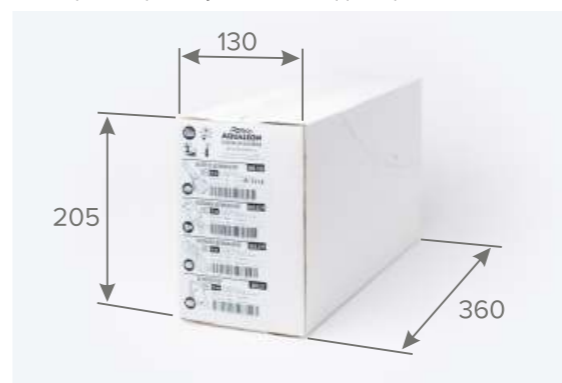
Транспортная упаковка:

12 шт/короб



Вес упаковки: 2,8 кг

Транспортная упаковка: гофрокороб SHOW BOX



Габаритные размеры транспортной упаковки (мм)



Пример того, как упаковка выглядит на полке

Описание: Комплексное дезинфицирующее средство длительного действия (таблетка 200 г) в герметичной блистер-упаковке для безопасного хранения.

Назначение: Для длительного обеззараживания и осветления воды плавательных бассейнов. Антимикробная активность: бактерицидная, вирулицидная активность и действие на вегетативные формы спорообразующих микроорганизмов, предупреждает образование водорослей.

Состав: Трихлоризоциануровая кислота, сульфат алюминия, сульфат меди.

Способ применения: Перед применением дезинфицирующего средства необходимо обеспечить значение pH воды бассейна в пределах 7,2 – 7,6. Таблетку помещают в плавающую капсулу или в скиммер из расчета 1 таблетка на 30 м³ воды. Свободный хлор, выделяемый средством, устойчив к УФ-излучению, может использоваться в воде любой жесткости.
Не бросать таблетку в бассейн – опасность обесцвечивания материалов!

Меры предосторожности:

- Беречь от детей!
- Беречь от влаги.
- Использовать резиновые перчатки и средства защиты глаз.
- При попадании в глаза и на кожу промыть большим количеством воды.
- Не смешивать с другими химическими веществами.
- Хранить в заводской упаковке при температуре не выше 30°C в сухом проветриваемом помещении отдельно от кислот и щелочей.

Срок годности / Гарантийный срок хранения: 3 года с даты изготовления

Альгицид • Пролонгированного действия • Непенящийся • 3 л



Артикул:

AP3L

Тара:

Пакет 3 кг

Транспортная упаковка:

6 шт/короб

46

Чистая вода 4 в 1 • Комплексное средство • 3 л



Артикул:

OW3L

Тара:

Пакет 3 кг

Транспортная упаковка:

6 шт/короб

47

Дезинфектор БСХ (гранулы)



Описание средства смотри на стр. 17

Артикул: **DB0.5G** Тара: **Банка 0,5 кг** Транспортная упаковка: **12 шт/лоток**

Дезинфектор БСХ (таблетка 20 г)



Описание средства смотри на стр. 19

Артикул: **DB0.5T** Тара: **Банка 0,5 кг** Транспортная упаковка: **12 шт/лоток**

Дезинфектор МСХ (таблетка 20 г)



Описание средства смотри на стр. 21

Артикул: **DMM0.5T** Тара: **Банка 0,5 кг** Транспортная упаковка: **12 шт/лоток**

Дезинфектор МСХ (таблетка 200 г)



Описание средства смотри на стр. 23

Артикул: **DM0.6T** Тара: **Банка 0,6 кг** Транспортная упаковка: **12 шт/лоток**

Дезинфектор МСХ КД (таблетка 20 г)



Описание средства смотри на стр. 25

Артикул: **DKM0.5T** Тара: **Банка 0,5 кг** Транспортная упаковка: **12 шт/лоток**

Дезинфектор МСХ КД (таблетка 200 г)



Описание средства смотри на стр. 27

Артикул: **DK0.6T** Тара: **Банка 0,6 кг** Транспортная упаковка: **12 шт/лоток**

pH – минус (гранулы)



Описание средства смотри на стр. 31

Артикул: **PHM0.5G** Тара: **Банка 0,5 кг** Транспортная упаковка: **12 шт/лоток**

Активный кислород (таблетка 20 г)



Артикул: **AK0.5T** Тара: **Банка 0,5 кг** Транспортная упаковка: **12 шт/лоток**

Дезинфектор БСХ (гранулы)



Описание средства смотри на стр. 17

Артикул: **DB0.25G** Тара: **Пакет 0,25 кг** Транспортная упаковка: **короб**

Дезинфектор БСХ (таблетки 20 г)



Описание средства смотри на стр. 19

Артикул: **DB0.2Т** Тара: **Пакет 0,2 кг** Транспортная упаковка: **короб**

Дезинфектор МСХ КД (таблетки 20 г)



Описание средства смотри на стр. 21

Артикул: **DKM0.2Т** Тара: **Пакет 0,2 кг** Транспортная упаковка: **короб**

Коагулянт (таблетки 25 г)



Описание средства смотри на стр. 23

Артикул: **KO0.25Т** Тара: **Пакет 0,25 кг** Транспортная упаковка: **короб**

pH – минус (гранулы)



Описание средства смотри на стр. 25

Артикул: **PHM0.25G** Тара: **Пакет 0,25 кг** Транспортная упаковка: **короб**

Дезинфектор Кальций-хлор (гранулы)



Артикул: **DBK1G** Тара: **Ведро 1 кг** Транспортная упаковка: **6 шт/лоток/термо**